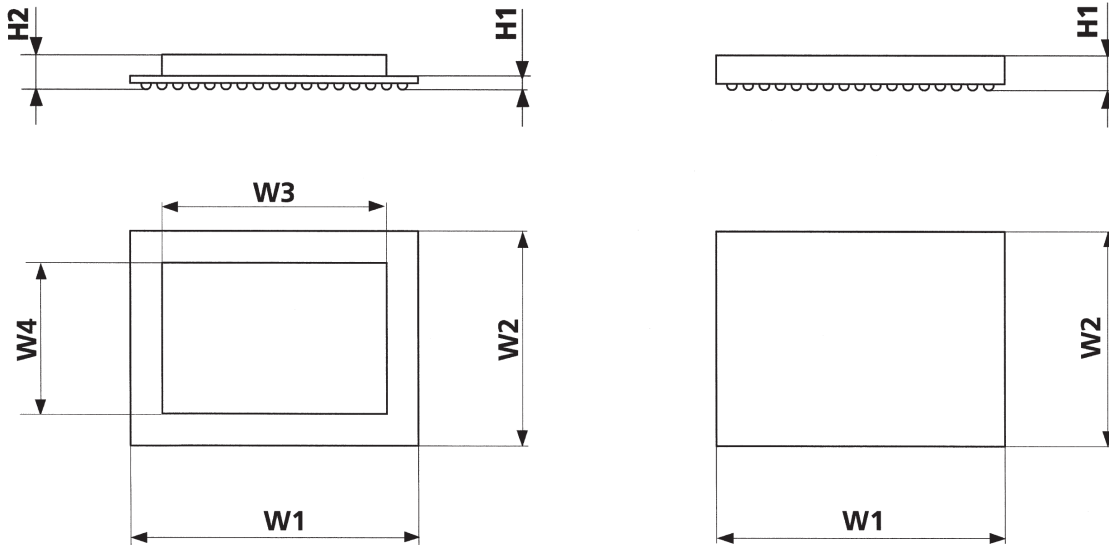


GASDÜSEN FÜR SMT BAUELEMENTE



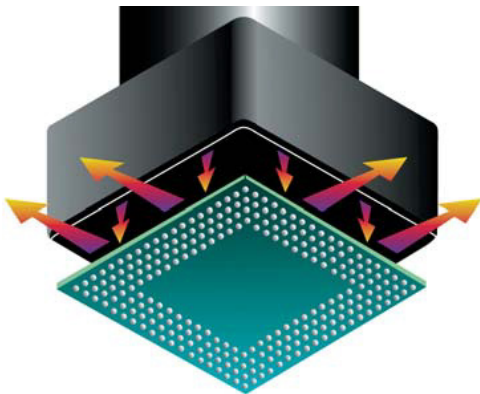
DÜSENBESTIMMUNG

Für Angebote und Bestellungen werden die Modellreihe benötigt (DRS oder ONYX) und die folgenden Dimensionen:



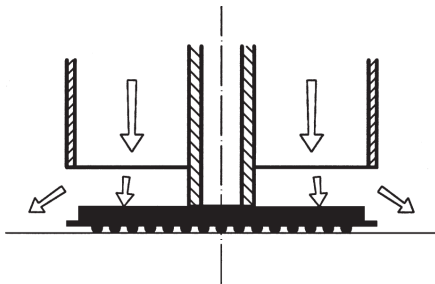
EZ / EZL GASDÜSEN

Für PBGA, TBGA, CBGA, CCGA SBGA



EZ Gasdüse / EZL Gasdüse

- Abstand zum nächsten Bauelement: 0.0 mm
- Das Vakuumrohr ist verstellbar

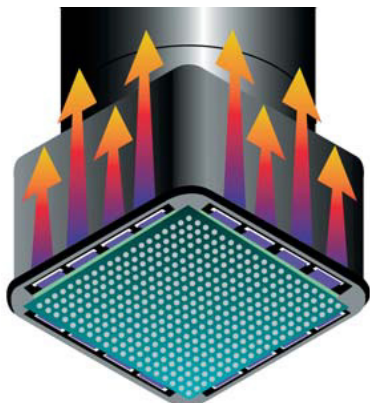


Beispiele

| Bestellnummer | Bauteil Dimensionen in mm | | | | |
|----------------------|---------------------------|------|----|----|----|
| | W1 | W2 | W3 | W4 | H1 |
| CH N 394 EZ(L) 394 | 10.0 | 10.0 | | | |
| CH N 700 EZ(L) 700 | 18.0 | 18.0 | | | |
| CH N 826 EZ(L) 826 | 21.0 | 21.0 | | | |
| CH N 984 EZ(L) 984 | 25.0 | 25.0 | | | |
| CH N 1062 EZ(L) 1062 | 27.0 | 27.0 | | | |
| CH N 1220 EZ(L) 1220 | 31.0 | 31.0 | | | |
| CH N 1377 EZ(L) 1377 | 35.0 | 35.0 | | | |
| CH N 1574 EZ(L) 1574 | 40.0 | 40.0 | | | |
| CH N 1732 EZ(L) 1732 | 44.0 | 44.0 | | | |

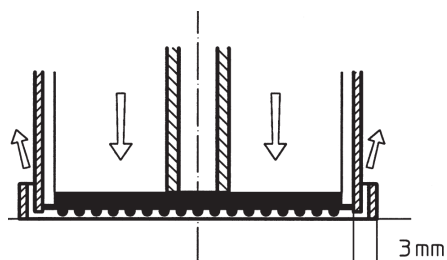
X GASDÜSEN

Für PBGA, TBGA, CBGA, CCGA SBGA



X Gasdüse

- Abstand zum nächsten Bauelement: mindestens 3.0 mm
- Das Vakuumrohr ist verstellbar



Beispiele

| Bestellnummer | Bauteil Dimensionen in mm | | | | |
|---------------------|---------------------------|------|----|----|-----|
| | W1 | W2 | W3 | W4 | H1 |
| CH N 400 X 400-11 | 9.9 | 9.9 | | | 0.7 |
| CH N 562 X 881-17 | 14.0 | 22.1 | | | 1.3 |
| CH N 687 X 687-15 | 17.2 | 17.2 | | | 1.1 |
| CH N 842 X 842-20 | 21.1 | 21.1 | | | 1.6 |
| CH N 921 X 921-22 | 23.1 | 23.1 | | | 1.8 |
| CH N 1081 X 1081-15 | 27.2 | 27.2 | | | 1.1 |
| CH N 1232 X 1232-17 | 31.0 | 31.0 | | | 1.3 |
| CH N 1433 X 1433-17 | 36.1 | 36.1 | | | 1.3 |
| CH N 1594 X 1594-18 | 40.2 | 40.2 | | | 1.4 |
| CH N 1606 X 1606-22 | 40.5 | 40.5 | | | 1.8 |

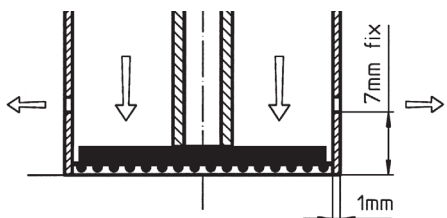
Y GASDÜSEN

Für PBGA, TBGA, CBGA, CCGA SBGA



Y Gasdüse

- Abstand zum nächsten Bauelement: mindestens 1.0 mm
- Das Vakuumrohr ist verstellbar

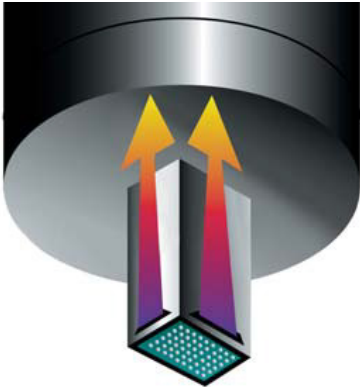


Beispiele

| Bestellnummer | Bauteil Dimensionen in mm | | | | |
|------------------|---------------------------|------|----|----|----|
| | W1 | W2 | W3 | W4 | H1 |
| CH N 488 Y 488 | 12.1 | 12.1 | | | 7 |
| CH N 1235 Y 1235 | 31.1 | 31.1 | | | 7 |
| CH N 1244 Y 1244 | 31.3 | 31.3 | | | 7 |
| CH N 1345 Y 1345 | 33.9 | 33.9 | | | 7 |
| CH N 1393 Y 1393 | 35.1 | 35.1 | | | 7 |
| CH N 1483 Y 1483 | 37.4 | 37.4 | | | 7 |
| CH N 1582 Y 1582 | 39.9 | 39.9 | | | 7 |
| CH N 1590 Y 1590 | 40.1 | 40.1 | | | 7 |
| CH N 1688 Y 1688 | 42.6 | 42.6 | | | 7 |

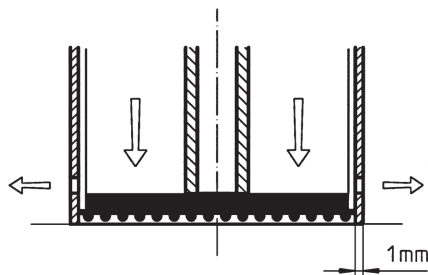
NS Y GASDÜSEN

Für μ BGA, CSP, Flip Chip



NS Y Gasdüse

- Abstand zum nächsten Bauelement: mindestens 1.0 mm
- Das Vakuumrohr ist verstellbar

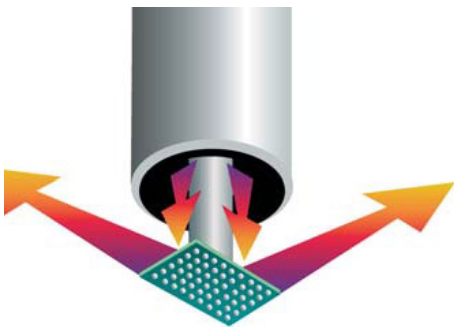


Beispiele

| Bestellnummer | Bauteil Dimensionen in mm | | | | |
|----------------------|---------------------------|------|----|----|-----|
| | W1 | W2 | W3 | W4 | H1 |
| CH NS 242 Y 320-16 | 5.9 | 7.9 | | | 1.4 |
| CH NS 362 Y 462-20 | 8.9 | 11.5 | | | 1.6 |
| CH NS 403 Y 442-20 | 10.0 | 11.0 | | | 1.6 |
| CH NS 562 Y 881-17 | 14.0 | 22.1 | | | 1.3 |
| CH NS 595 Y 595-17 | 14.9 | 14.9 | | | 1.3 |
| CH NS 600 Y 600-16 | 15.0 | 15.0 | | | 1.2 |
| CH NS 842 Y 842-20 | 21.1 | 21.1 | | | 1.6 |
| CH NS 995 Y 995-18 | 25.0 | 25.0 | | | 1.4 |
| CH NS 1389 Y 1389-20 | 35.0 | 35.0 | | | 1.6 |
| CH NS 1586 Y 1586-20 | 40.0 | 40.0 | | | 1.6 |

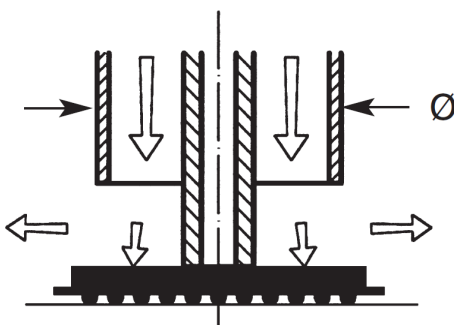
DVG GASDÜSEN

Für μ BGA, CSP, Chip 01005, 0201, 0402, ...



DVG Gasdüse

- Abstand zum nächsten Bauelement: 0.0 mm
- Das Vakuumrohr ist verstellbar



Beispiele

| Bestellnummer | Ø Düse (aussen) | Ø Vakuumrohr (innen) |
|----------------|-------------------|----------------------|
| | Dimensionen in mm | Dimensionen in mm |
| CH N 28 DVG-02 | 7.0 | 0.2 |
| CH N 28 DVG-2 | 7.0 | 2.0 |
| CH N 36 DVG-04 | 9.0 | 0.4 |
| CH N 36 DVG-2 | 9.0 | 2.0 |
| CH N 36 DVG-3 | 9.0 | 3.0 |

NSY GSH GASDÜSEN

Für Abschirmbleche

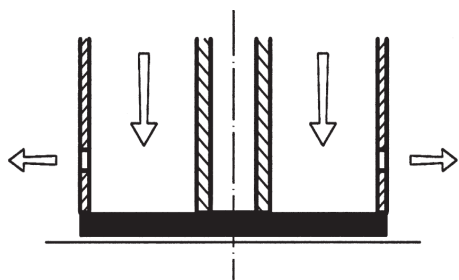


Beispiele

| Bestellnummer | Bauteil Dimensionen in mm | | | | |
|-----------------------|---------------------------|------|----|----|----|
| | W1 | W2 | W3 | W4 | H1 |
| CH NS 758 Y 1544 GSH | 19.0 | 39.0 | | | |
| CH NS 972 Y 1241 GSH | 24.4 | 31.3 | | | |
| CH NS 990 Y 1242 GSH | 24.9 | 31.3 | | | |
| CH NS 1278 Y 1295 GSH | 32.2 | 32.6 | | | |
| CH NS 1285 Y 1301 GSH | 32.4 | 32.8 | | | |
| CH NS 1453 Y 1494 GSH | 36.7 | 37.7 | | | |

NS Y GSH Gasdüse

- Abstand zum nächsten Bauelement: mindestens 1.0 mm
- Das Vakuumrohr ist verstellbar





contact us

info@zevac.ch



Vogelherdstrasse 4
4500 Solothurn
Switzerland

Tel. +41 32 626 20 80
Fax +41 32 626 20 90

